

VALVOLE DI ZONA A SFERA ZONE BALL VALVES

VALVOLE DEVIATRICI DI ZONA A SFERA MOTORIZZATE A 3 VIE
3-WAY MOTORIZED BALL ZONE DIVERTER VALVES



SERIE TMO 3 XL



MATERIALI* - MATERIALS**

Corpo valvola - Valve body:	Ottone - Brass CW617N (EN 12165/98)
Alberino di comando - Control shaft:	Ottone - Brass CW614N (EN 12165/98)
Sfera -Ball:	Ottone - Brass CW617N (EN 12165/98)
Anelli di tenuta: Sealing rings:	PTFE (Teflon®)
O-Rings di tenuta: Sealing O-Rings:	EPDM Perox (TIMO®)
Coperchio servomotore: Servomotor cover:	PA66GF30 (ISO 1874-PA 66, GHR, 14-100, GF30)

* Nota: Tutti i componenti impiegati sono compresi nella attuale Positive list 4MS
** Note: All the components used are included in the current 4MS Positive list

CARATTERISTICHE PRINCIPALI

Le valvole serie TMO 3 XL sono valvole deviatrici a sfera a 3 vie motorizzate - a passaggio totale - che consentono la deviazione del fluido termovettore distribuito negli impianti di climatizzazione o di distribuzione idrico-sanitari (ingresso in AB, uscita in via A oppure in via B).
Le dimensioni compatte ne consentono agevole installazione anche nelle cassette di distribuzione di profondità ridotta.
Il loro utilizzo è particolarmente indicato grazie alle seguenti peculiarità:

- Elevati valori di portata pur con dimensioni estremamente compatte.
- Indicazione della via aperta sulla valvola tramite indicatore sulla valvola (A o B).
- Assenza di trafilamento.
- Brevi tempi di manovra (apertura - chiusura valvola).
- Capacità di funzionamento con pressioni differenziali elevate.
- Basse perdite di carico.
- Dotate (come standard) di Microinterruttore ausiliario.
- Collegamento con connettore Molex Mini fit JR6 ad aggancio/sgancio rapido e cavo di collegamento a corredo con attacco Molex.
- Sistema esclusivo antibloccaggio sfera "ABS" integrato nel servomotore.

Il servomotore della valvola è rimovibile (sgancio rapido) dalla valvola senza interessare l'impianto idraulico, garantendo così un'alta flessibilità e rapidità per la manutenzione della valvola stessa.

MAIN CHARACTERISTICS

TMO 3 XL 3-way valves are motorized diverter ball valves - full bore - that allow the automatic diversion of the heat transfer fluid distributed in heating circuit / air conditioning circuit or ACS water distribution systems. (water inlet on way AB, water outlet either through way A or through way B).
The compact dimensions allow easy installation even in distribution boxes of reduced depth.
Their use is particularly indicated thanks to the following peculiarities:

- High flow rates even with extremely compact dimensions.
- Indication of the open way by means of an indicator on the valve (A or B).
- Absence of leakage.
- Short switching times (valve opening - closing).
- Operating with high differential pressures.
- Low water pressure drops.
- Equipped (as standard) with auxiliary micro switch.
- Fast electrical connection with Molex Mini fit JR6 connector with quick coupling / release and connection cable supplied with Molex connection.
- Exclusive "ABS" system, that avoid ball valve lock: It's an anti-locking system integrated in the servomotor.

The valve servomotor is removable without affecting the hydraulic system, thus ensuring high flexibility and rapidity for the maintenance of the valve itself.

DATI TECNICI - TECHNICAL DATA

	Via AB sempre aperta Way AB always open
	Tipo di funzionamento valvola: deviatrice (on/off) Valve operation time: diverter (on/off)
	Pressione nominale - Nominal pressure: PN16
	Max. pressione differenziale - Max. differential pressure: 6 bar
	Coefficiente di portata Kvs in deviazione: 90° Flow coefficient Kvs in deviation 90° ([m³/h] at ΔP= 1bar): Kvs=15,5
	Attacchi - Fittings: Filettati / Threaded - ISO 228/1
	Valvola a passaggio totale (DN25) Full bore valve (DN25)
	Limiti di temperatura del fluido - Fluid temperature limits 2 ÷ 90 °C [max]
	Fluido d'impiego - Working fluid Acqua, soluzioni glicolate [max 50%] Water, water and glycol [max 50%]
	Campo temperatura ambiente - Range ambient temperature 0 - 60 °C
	Tipo di azionamento SPDT = Comando elettrico esterno bipolare SPST = Com. elett. est. unipolare (con relè incorporato) Type of drive control SPDT = 2-pole external electrical control SPST = unipolar external electrical control [with built-in relay]
	Con 1 Micro ausiliario di serie: 3(1)A - 250Vac With 1 auxiliary micro: 3(1)A - 250Vac
	Classe d'isolamento - Insulation class II Rif. Norma Europea EN60730 II Rif. European Directive EN60730
	Grado di protezione IP 40 Rif. Norma Europea CEI EN 60529 Protection rating IP 40 Ref. European Standard IEC EN 60529
	Tipo di connettore - Electrical connector type: Molex Mini-Fit JR 6 poli o compatibile Molex Mini-Fit JR 6 poles or compatible
	Lunghezza cavo - Cable length: 1000 mm
	Tensione - Supply: 230V o/or 24V Motore Sincrono - Synchronous motor Alimentazione elettrica - Electric supply 230V (±10%) - 50/60 Hz 24V (±10%) - 50/60 Hz
	Potenza assorbita - Absorbed power: 7 W(Max)
	Tempo di manovra - operating time: 25 s
	Tempo di manovra - operating time: 25 s



Conforme ai requisiti essenziali delle Direttive:
2014/35/EU (LVD) • 2014/30/EU (EMC) • EN 60730-1 • EN 60730-2-14
Compliant with the essential requirements of the Directives:
2014/35/EU (LVD) • 2014/30/EU (EMC) • EN 60730-1 • EN 60730-2-14



Compliant with the essential requirements of the following Regulations and related designated standards:
- The Electrical equipment (Safety) Regulations 2016
- Electromagnetic Compatibility Regulations 2016 BS EN 60730-1 • BS EN 60730-2-14

DATI DIMENSIONALI - DIMENSIONS

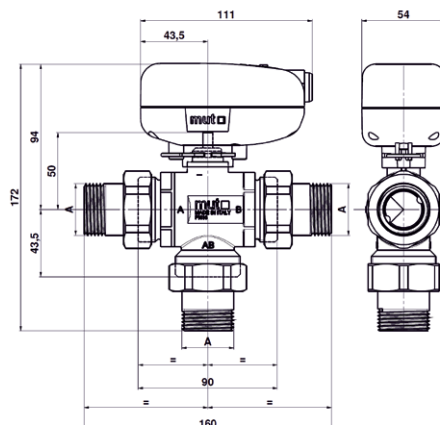
I CODICI IN TABELLA SONO RELATIVI ALLE VERSIONI A 230 V - THE CODE LISTED IN THE TABLE ARE RELATED TO THE 230 V VERSION

Dimensioni in [mm] / Dimensions in [mm]

TMO 3 MMM XL

CODICE - CODE	A	N° RELAY	MOD.	PN
7.030.02777	G1" B	1	SPST	16
7.030.02780	G1" B	-	SPDT	16

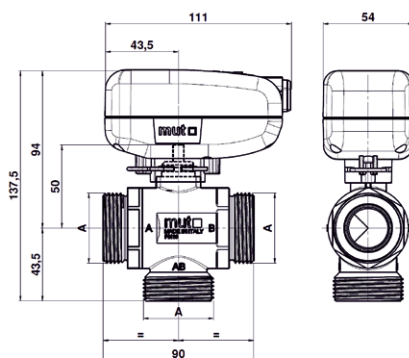
Con bocchettoni maschio G1" B
With male threaded union connections G1" B



TMO 3 XL

CODICE - CODE	A	N° RELAY	MOD.	PN
7.030.02805	G1" ¼ B	1	SPST	16
7.030.02806	G1" ¼ B	-	SPDT	16

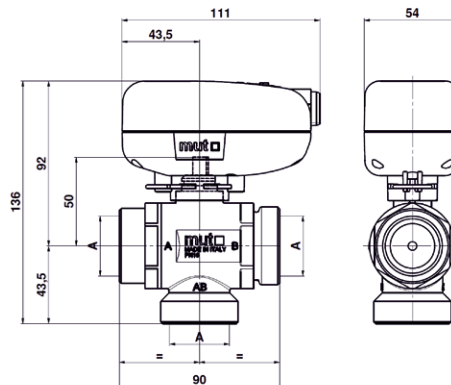
Senza bocchettoni Con filettatura maschio G1" ¼ B
Without connections with male Thread G1" ¼ B



TMO 3 XL

CODICE - CODE	A	N° RELAY	MOD.	PN
7.030.02793	G1"	1	SPST	16
7.030.02794	G1"	-	SPDT	16

Senza bocchettoni Con filettatura femmina G1"
Without connections with female Thread G1"



FUNZIONAMENTO

Il servomotore della valvola, quando alimentato elettricamente, trasmette il moto ad un alberino che ruota la sfera otturatrice che, a sua volta devia il flusso acqua da ingresso comune AB in via A oppure in via B a seconda del comando. La tenuta delle vie è garantita da anelli in PTFE abbinati ad anelli O-Ring in EPDM-Perox, a contatto con il corpo valvola.

OPERATION

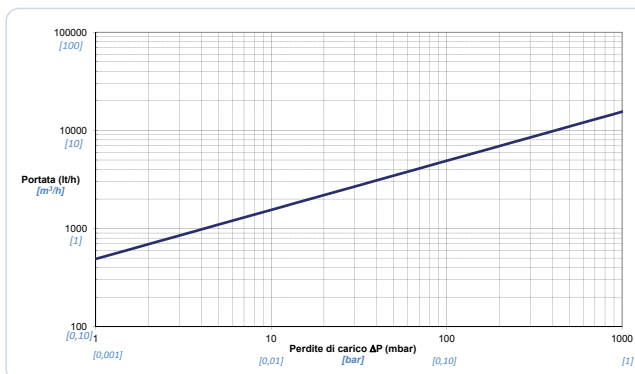
The valve's servomotor, when electrically powered, transmits motion to a shaft which rotates the obturator ball which, according to the command input received, diverts the water flow from common inlet way AB either to outlet way A or to outlet way B. The tightness of the ports is guaranteed by PTFE rings combined with EPDM-Perox O-rings, in contact with the valve body.

DIAGRAMMA DELLE PERDITE DI CARICO

Le perdite di carico, sostanzialmente non variano al variare della via percorsa e nemmeno al variare del verso di percorrenza del fluido.

HEAD LOSS DIAGRAM

Head losses substantially do not vary as the fluid course varies, and not even as the fluid course direction varies.



CONNESSIONI ELETTRICHE

La valvola motorizzata TMO 3 XL va collegata elettricamente ad un controllo esterno (termostato, etc..) mediante un cavo a tre o sei poli. (di serie le valvole TMO 3 XL sono equipaggiate con cavo molex a 6 poli: alimentazione elettrica + microswitch ausiliario), con connettore Molex Mini-Fit JR a 6 poli rispettando le fasi dal neutro (FIGURA IN BASSO) a seconda del controllo esterno esistono due tipi di controllo elettrico:

1. controllo esterno del tipo unipolare a tre fili SPST:

- alimentando i contatti 2 (neutral) e 3 (phase), si chiude la via A e il flusso viene deviato in via B (nb. comune AB)
- alimentando i contatti 2 (neutral) e 3+6 (phase), si chiude la via B e il flusso viene deviato in via A (nb. comune AB)

2. controllo esterno del tipo bipolare a tre fili SPDT:

- alimentando i contatti 2 (neutral) e 3 (phase), si chiude la via A e il flusso viene deviato in via B (nb. comune AB)
- alimentando i contatti 2 (neutral) e 6 (phase), si chiude la via B e il flusso viene deviato in via A (nb. comune AB)

INTERRUTTORE (MICROSWITCH) AUSILIARIO

Tutte le versioni di serie a catalogo disponibili con un microinterruttore ausiliario bipolare (versioni M1S). I contatti del microinterruttore sono indipendenti dal circuito elettrico della valvola.

USCITA SEGNALI MICROSWITCH AUSILIARIO:

- contatto 1 : C (comune)
- contatto 4 : NO (normalmente aperto)
- contatto 5 : NC (normalmente chiuso)

ELECTRICAL CONNECTION

The TMO 3 XL motorized valve must be electrically connected to an external control (thermostat, etc..) by means of a three or six pole cable. (TMO 3 XL motorized valves are as standard equipped with a 6 poles molex cable: power supply + auxiliary microswitch), with Molex Mini-Fit JR 6 poles connector, respecting the phases from neutral (FIGURE BELOW)

1. SPST three-wire unipolar type external control:

- by powering contacts 2 (neutral) and 3 (phase), way A closes and the flow is diverted to way B (nb. Common AB)
- powering contacts 2 (neutral) and 6 (phase), way B closes and the flow is diverted to via A (nb. Common AB)

2. SPDT three-wire bipolar type external control :

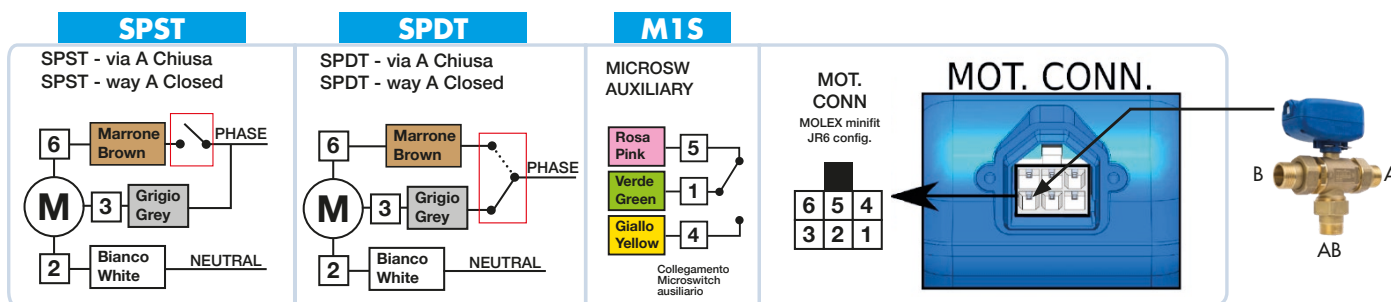
- by powering contacts 2 (neutral) and 3 (phase), way A closes and the flow is diverted to way B (nb. Common AB)
- by powering contacts 2 (neutral) and 6 (phase), it closes way B and the flow is diverted to via A (nb. Common AB)

AUXILIARY (MICROSWITCH) MICROSWITCH

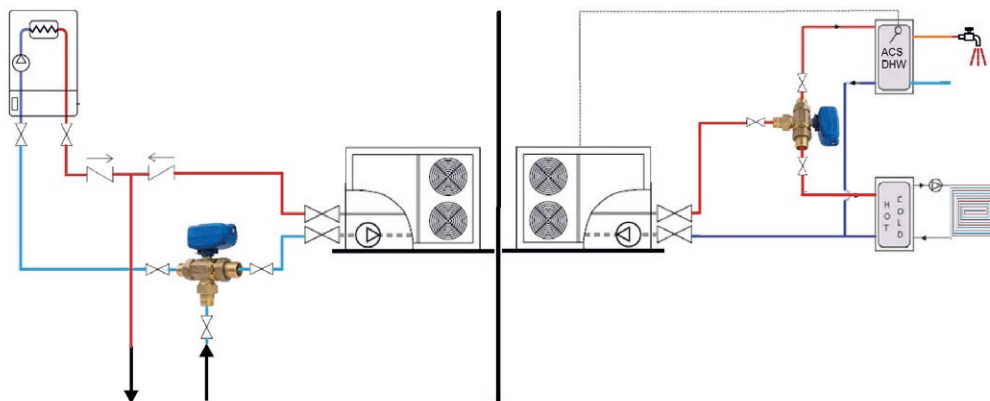
All standard versions in the catalogue have - as standard - a bipolar auxiliary microswitch (M1S versions). The contacts of the microswitch are independent from the electric circuit of the valve. It is not possible to mount the microswitch in the versions that do not originally foresee it.

AUXILIARY MICROSWITCH SIGNAL OUTPUT:

- contact 1: C (common)
- contact 4: NO (normally open)
- contact 5: NC (normally closed)



SCHEMI APPLICATIVI - APPLICATION DIAGRAMS



TESTO DI CAPITOLATO TMO 3 XL

Valvola deviatrice a sfera MUT serie TMO 3 XL a 3 vie, motorizzata - a passaggio totale - per la deviazione automatica del fluido termovettore distribuito negli impianti di climatizzazione o di distribuzione idrico-sanitaria. Via comune fluido: AB il fluido passa su via A oppure su via B. Attacchi disponibili G1" o G1 1/4" (ISO 228-1). Corpo in ottone CW617N. Sfera in ottone CW617N, cromata. Tenuta idraulica sfera in PTFE (teflon®) con O-Ring in EPDM Perox TIMO. O-Ring di tenuta in EPDM Perox TIMO. Coperchio motore in PA66 GF25 - UL94-V0. Fluidi d'impiego acqua e soluzioni glicolate; massima percentuale di glicole 50%. Pressione nominale 16 bar. PN16. Pressione massima differenziale di funzionamento 6 bar. Coefficiente di efflusso, Kvs: 15,5. Campo di temperatura di esercizio fluido 2 ÷ 90 °C. Campo di temperatura ambiente operativo 0 ÷ 60 °C. Tipo di azionamento elettrico: SPDT, SPST; alimentazione elettrica 230 V (o 24 V); potenza assorbita 7 W;. Portata contatti micro ausiliario 3 (1) A, 250 V. Classe di protezione IP 40. Classe d'isolamento: II - Rif. Norma Europea EN 60730. Tempo di commutazione: 25 s.

SPECIFICATION SUMMARIES TMO 3 XL

MUT serie TMO 3 XL 3-way valves motorized diverter ball valves - full bore - for automatic diversion of the heat transfer fluid distributed in Hydronic HVAC circuits or sanitary water distribution systems. (Common way AB, water flow through way A or through way B). Available connections: G1 "or G1 1/4" (ISO 228-1). Valve Body in CW617N brass (Positive list 4MS). CW617N brass ball, chromed (Positive list 4MS). PTFE (Teflon®) ball hydraulic seal with Perox TIMO EPDM O-Ring. Sealing O-Ring in EPDM Perox TIMO. Motor cover in PA66 GF25 - UL94-V0. Operating fluid: water or water-glycol solutions; maximum percentage of glycol 50%. Nominal pressure 16 bar. PN16. Maximum differential operating pressure 6 bar. Flow coefficient, Kvs: 15,5. Operating fluid temperature range 2 ÷ 90 °C. Operating ambient temperature range 0 ÷ 60 °C. Type of electric drive: SPDT, SPST; 230 V (or 24 V) power supply; Max power consumption 7 W; Auxiliary micro contact rating 3 (1) A, 250 V. Protection class IP 40. Insulation class: II - Ref. European Standard EN 60730. Switching time: 25 s.



Conforme ai requisiti essenziali delle Direttive:
2014/35/EU (LVD) • 2014/30/EU (EMC) • EN 60730-1 • EN 60730-2-14

Compliant with the essential requirements of the Directives:
2014/35/EU (LVD) • 2014/30/EU (EMC) • EN 60730-1 • EN 60730-2-14



Compliant with the essential requirements of the following Regulations and related designated standards:
- The Electrical equipment (Safety) Regulations 2016 - Electromagnetic Compatibility Regulations 2016 BS EN 60730-1 • BS EN 60730-2-14

GAMMA COMPLETA VALVOLE - COMPLETE VALVES RANGE

COD.	MODELLO / MODEL	DESCRIZIONE	DESCRIPTION	DIM.
7.030.02777	TMO XL 25 MMM SPST M1S	Valvola motorizzata 3 vie - 230 V - con relè - con bocchettoni filettati maschio - cavo molex 6 poli - G1"	3-way valve - 230 V - with relay - with male threaded union connections - 6-poles molex cable - G 1"	G1"
7.030.02780	TMO XL 25 MMM SPDT M1S	Valvola motorizzata 3 vie - 230 V - con bocchettoni filettati maschio - cavo molex 6 poli - G1"	3-way valve - 230 V - with male threaded union connections - 6-poles molex cable - G 1"	G1"
7.030.02805	TMO XL 32E SPST M1S	Valvola motorizzata 3 vie - 230 V - con relè - senza bocchettoni - cavo molex 6 poli - G1"1/4 (attacchi filettati maschio)	3-way valve - 230 V - with relay - without connections - 6-poles molex cable - G 1" 1/4 (male threaded connections)	G1"1/4
7.030.02806	TMO XL 32E SPDT M1S	Valvola motorizzata 3 vie - 230 V - senza bocchettoni - cavo molex 6 poli - G1"1/4 (attacchi filettati maschio)	3-way valve - 230 V - without connections - 6-poles molex cable - G1" 1/4 (male threaded connections)	G1"1/4
7.030.02793	TMO XL 25 SPST M1S	Valvola motorizzata 3 vie - 230 V - con relè - senza bocchettoni - cavo molex 6 poli - G1" (attacchi filettati femmina)	3-way valve - 230 V - with relay - without connections - 6-poles molex cable - G1" (female threaded connections)	G1"
7.030.02794	TMO XL 25 SPDT M1S	Valvola 3 vie - 230 V - senza bocchettoni - cavo molex 6 poli - G1" (attacchi filettati femmina)	3-way valve - 230 V - without connections - 6-poles molex cable - G1" (female threaded connections)	G1"



Modelli disponibili anche in versione con alimentazione 24V
Models available for 24V electrical supply

Cavo a 6 poli (lunghezza 1 m) con connettore MOLEX incluso nella confezione.
6 poles cable (length = 1 m) with MOLEX connector included in the package.

