



mut □ meccanica tovo

VALVOLE MISCELATRICI E DEVIATRICI A 4 VIE. SERIE VMX

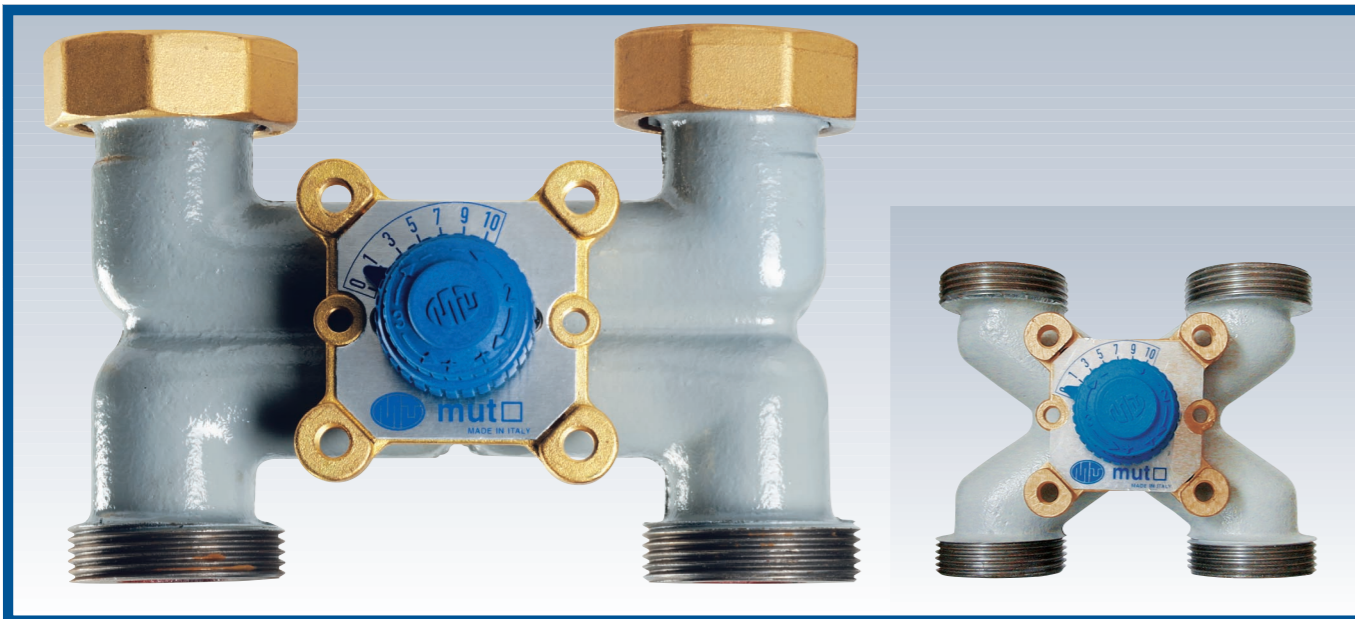
SERIES VMX. 4-WAY MIXING AND DIVERTING VALVES

4-WEGE MISCH- UND UMLENKVENTILE SERIE VMX

SERIES VMX. 4-WAY MIXING AND DIVERTING VALVES

VÁLVULAS MEZCLADORAS Y DE DESVÍO DE 4 VÍAS. SERIE VMX

Mod.
VMX



CARATTERISTICHE PRINCIPALI E FUNZIONAMENTO

Questo tipo di valvole viene impiegato nei sistemi centralizzati di riscaldamento al fine di assicurare un ritorno caldo in caldaia, e quindi evitare la condensazione dei vapori in caldaia stessa, o per parzializzare il carico termico fornito ai vari ambienti. Le valvole MUT vengono fornite con comando manuale, ma in un qualsiasi momento la valvola può essere motorizzata senza alcuna difficoltà adottando motori della MUT serie V e/o motori commercializzati dalle case che si occupano di regolazione. Le valvole MUT sono costituite da un corpo in ghisa e da un rotore interno. L'angolo di rotazione del rotore, utile per la regolazione, è di circa 90°, corrispondente alle graduazioni da 0 a 10 indicate sulla targhetta di riferimento (non avendo fermi di fine corsa può ruotare di 360°).

MAIN CHARACTERISTICS AND FUNCTION

This type of valve is used in central heating system to ensure a hot return to the boiler and consequently to prevent vapor condensation in the same boiler, or to divide the thermic-load in the ambients. MUT valves are supplied with manual control but can be easily and simply motorized at any time using MUT motors V series and/or motors commonly found in commerce. MUT valves are made with cast-iron bodies and internal rotor. Rotor rotation angle uses for the regulation, is about 90°, correspondent to the sequence from 0 to 10 on the reference tally (as there is no end-run it can rotate 360°).

FUNKTIONS- UND HAUPTMERKMALE

Diese Art von Ventilen wird in Zentralheizanlagen verwendet um einen wärmeren Rücklauf in den Kessel und somit zu abbiegen eine Kondensation der Dämpfe im Heizkessels, oder aus aufgliedern die wärmelast in des Raum. Die MUT-Ventile werden mit einer manuellen Steuerung geliefert und können jederzeit ohne Schwierigkeiten mit Stellantrieben von Mut der Serie V und/oder mit handelsüblichen Antrieben bestückt werden. MUT-Ventile bestehen aus einem Ventilkörper aus Gußstahl und einem inneren Rotor. Der Drehwinkel des Rotors, welcher für die Regelung notwendig ist, liegt bei ca. 90°. Dies entspricht dem Stellbereich von 0 - 10 der am Ventil angebrachten Bezugsskala (da keine Endanschläge vorhanden sind, ist eine Rotation um 360° möglich).

CARACTERISTIQUES PRINCIPALES ET FONCTIONNEMENT

Ce type de vanne est utilisée dans les installations de chauffage central pour assurer un retour chaud à la chaudière, et donc d'éviter la condensation dans la chaudière, ou pour répartir la charge thermique fournie aux différents ambients. Les vannes MUT sont fournies avec commande manuelle, mais il est possible de motoriser celle-ci à n'importe quel moment avec les moteurs V de chez MUT ou avec d'autres moteurs normalisés. Les vannes MUT sont constituée d'un corps en fonte et d'un boisseau interne en laiton. L'angle de rotation du boisseau, utile en régulation, est d'environ 90°, correspondant aux graduations de 0 à 10 indiquées sur la plaquette (n'ayant pas de butée fin de course il peut tourner sur 360°).

CARACTERÍSTICAS PRINCIPALES Y FUNCIONAMIENTO

Este tipo de válvulas se utiliza en los sistemas centralizados de calefacción con el fin de asegurar un retorno caliente en la caldera y evitar la condensación de vapores en ella, o también para repartir la carga térmica suministrada a los distintos ambientes. Las válvulas MUT se entregan con control manual, pero pueden ser motorizadas en cualquier momento sin dificultad alguna con los motores MUT serie V y/o motores comercializados por fábricas que trabajen en el sector de la regulación. Las válvulas MUT están constituidas por un cuerpo realizado en fundición y por un rotor interno. El ángulo de rotación del rotor, útil para la regulación, es de aproximadamente 90°, en correspondencia con las graduaciones de 0 a 10 que se indican en la placa de referencia (en caso de que no haya topes de final de carrera puede girar 360°).



MUT MECCANICA TOVO s.p.a. - Via Bivio S. Vitale - 36075 Montecchio Maggiore (VI) ITALY - Tel. ++39 0444.491744 - Fax ++39 0444.490134
www.mutmeccanica.com • e-mail: mut@mutmeccanica.com

La Mut Meccanica Tovo Spa si riserva la facoltà di modificare senza alcun preavviso i dati tecnici, le misure e le caratteristiche dei prodotti.

Mut Meccanica Tovo S.p.a. reserves the right to modify without notice technical data, measures and specifications of products.

Mut Meccanica Tovo S.P.A. behält sich die Möglichkeit vor die technischen Daten, die Maße sowie die Eigenschaften der Produkte ohne Vorankündigung zu ändern.

Mut Meccanica Tovo S.p.a. se réserve le droit de modifier sans notification les données techniques, dimensions et caractéristiques des produits.

La Mut Meccanica Tovo S.pa. se reserva el derecho de modificar sin previo aviso, los datos técnicos, las medidas y las características de los productos.

VALVOLE MISCELATRICI E DEVIATRICI A 4 VIE. SERIE VMX

SERIES VMX. 4-WAY MIXING AND DIVERTING VALVES
4-WEGE MISCH- UND UMLENKVENTILE SERIE VMX

SERIES VMX. 4-WAY MIXING AND DIVERTING VALVES
VÁLVULAS MEZCLADORAS Y DE DESVÍO DE 4 VÍAS. SERIE VMX

Mod.
VMX

CARATTERISTICHE FUNZIONALI	FUNCTIONAL CHARACTERISTICS	FUNKTIONSMERKMALE	CONDITIONS DE FONCTIONNEMENT	CARACTERÍSTICAS FUNCIONALES
- Pressione nominale PN 10 kg/cm ²	- Rated pressure PN 10 kg/cm ²	- Nominaldruck PN 10 kg/cm ²	- Pression nominale PN 10 kg/cm ²	- Presión nominal PN 10 kg/cm ²
- Temperatura del fluido 2 ÷ 110°C	- Fluid temperature 2 ÷ 110 °C	- Mediumtemperatur 2 ÷ 110°C	- Température du fluide 2 ÷ 110°C	- Temperatura del fluido 2 ÷ 110°C
- Corsa rotore per regolazione 90°	- Rotor travel for regulation 90°	- Weg des Rotors zur Regelung 90°	- Course boisseau 90°	- Recorrido del rotor para regulación 90°

MATERIALI	MATERIALS	MATERIALIEN	MATERIAUX	MATERIALES
- Corpo valvola: Ghisa	- Valve body: Cast iron	- Ventilkörper: Guß	- Corps vanne: Fonte	- Cuerpo válvula: fundición
- Rotore: Ottone	- Rotor: Brass	- Rotor: Messing	- Boisseau: Laiton	- Rotor: latón
- Viti di fissaggio: Acciaio	- Anchor screws: Steel	- Schrauben: Stahl	- Vis de fixation: Acier	- Tornillos de fijación: acero
- Coperchio: Ottone	- Cover: Brass	- Deckel: Messing	- Chapeau: Laiton	- Cubierta: latón
- Ghiera: Ottone	- Locknut: Brass	- Nutmutter: Messing	- Ecrou: Laiton	- Tuerca anular: latón

CARATTERISTICHE IDRAULICHE - HYDRAULIC CHARACTERISTICS - HYDRAULISCHE MERKMALE - CARACTERÍSTICAS HIDRÁULICAS

Nella seguente tabella si riportano i valori del coefficiente di portata Kvs (portata in m³/h con ΔPv= 1 bar) al variare del modello e del diametro nominale:

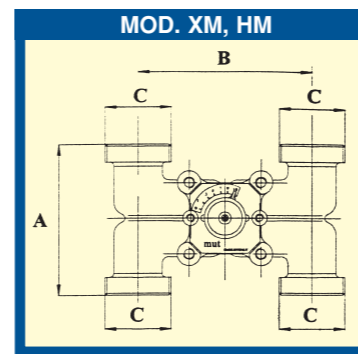
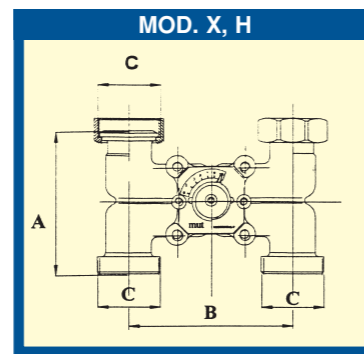
- The following table gives Kvs coefficients (flow rate m³/h with ΔPv= 1 bar) according to nominal diameter DN and valve model:
- In folgender Tabelle werden die Kvs-Koeffizienten (Durchsatz m³/h bei ΔPv= 1 bar) bei einer Änderung des DN-Durchmessers und des Ventilmodells aufgeführt:
- Dans le tableau ci-dessous, sont reportées les coefficients Kvs (débit en m³/h avec ΔPv= 1 bar) en fonction du modèle et du diamètre:
- La siguiente tabla muestra los valores del coeficiente de caudal Kvs (caudal en m³/h con ΔPv= 1 bar) con las variaciones del modelo y del diámetro nominal:

Modello - Model - Modell - Modèle - Modelo	Diametri DN - Diameters DN - Durchmesser DN - Diamètres DN - Diámetros DN
mm	1" 25
X, XM	8
H, HM	6.3

Trafilamento Kvo ≤ 1% Kvs - Leak-through coefficient Kvo ≤ 1% Kvs - Durchtrittskoeffizient Kvo ≤ 1% Kvs
Trafilament Kvo ≤ 1% Kvs - Fuga Kvo ≤ 1% Kvs

DIMENSIONI DI INGOMBRO - OVERALL DIMENSIONS - ABMAßE - DIMENSIONS - DIMENSIONES TOTALES

Mod.	DN	A	B	C	ISO 228
XM	25	1	110	90	G 1 1/2
X	25	1		90	G 1 1/2
HM	25	1		125	G 1 1/2
H	25	1		125	G 1 1/2



Ghiera chiave CH 53 mm - Key locknut CH 53 mm - Schlüsselweite SW 53 mm - Clé écrou CH 53 mm
- Tuerca anula llave CH 53 mm

IDENTIFICAZIONE VALVOLA - VALVE IDENTIFICATION - KENNZEICHNUNG DER VENTILE - IDENTIFICATION VANNE - IDENTIFICACIÓN DE LA VÁLVULA

Per un'esatta identificazione della valvola specificare quanto segue (vedi tabella caratteristiche idrauliche per le valvole disponibili):

Specify the following data for exact valve identification (see hydraulic characteristics chart for available valves):

Um das Ventil genau Identifizieren zu können, muß man folgendes angeben (siehe Tabelle der hydraulische Merkmale für verfügbare Ventile):

Pour identifier correctement la vanne, préciser les points suivants (voir tableau caractéristiques hydrauliques pour les vannes disponibles):

Para una correcta identificación de la válvula, especificar los siguientes datos (consultar tabla de características hidráulicas para ver las válvulas disponibles):

SERIE SERIES - BAUREIHE	Modello - MODEL - MODELL - MODELE - MODELO	Diametro nominale DN Nominal Diameters DN - Nenndurchmesser DN Diamètre Nominal DN - Diámetro nominal DN	
		mm	"
VMX	XM	Attacchi filettati maschio - External threaded connection - Anschlüsse Außengewinde - Raccords filetés mâles - Conexiones roscadas macho	
	X	Attacchi filettati maschio e Ghiera - External threaded connection and locknut - Anschlüsse Außengewinde und Überwurfmutter - Raccords filetés mâles et écrou - Conexiones roscadas macho y tuerca	
	HM	Attacchi filettati maschio - External threaded connection - Anschlüsse Außengewinde - Raccords filetés mâles - Conexiones roscadas macho	
	H	Attacchi filettati maschio e Ghiera - External threaded connection and locknut - Anschlüsse Außengewinde und Überwurfmutter - Raccords filetés mâles et écrou - Conexiones roscadas macho y tuerca anular	

ES. 1: VMX XM 25: valvola miscelatrice a 4 vie, serie VMX, e attacchi filettati G 1 1/2 Maschio.

Ex. 1: VMX XM 25: Series VMX 4-way mixing valve and G 1 1/2 external threaded connection.

Bsp. 1: VMX XM 25: 4-Wege Mischventil, Serie VMX, Anschlüsse G 1 1/2 Außengewinde.

Ex. 1: VMX XM 25: vanne mélangeuse 4 voies, série VMX, et raccords filetés G 1 1/2 mâles.

EJ.: VMX XM 25: válvula mezcladora de 4 vías, serie VMX y conexiones roscadas de G 1 1/2 macho.

ES. 2: VMX X 25: valvola miscelatrice a 4 vie, serie VMX, e attacchi con ghiera da G 1 1/2 e Maschio G 1 1/2.

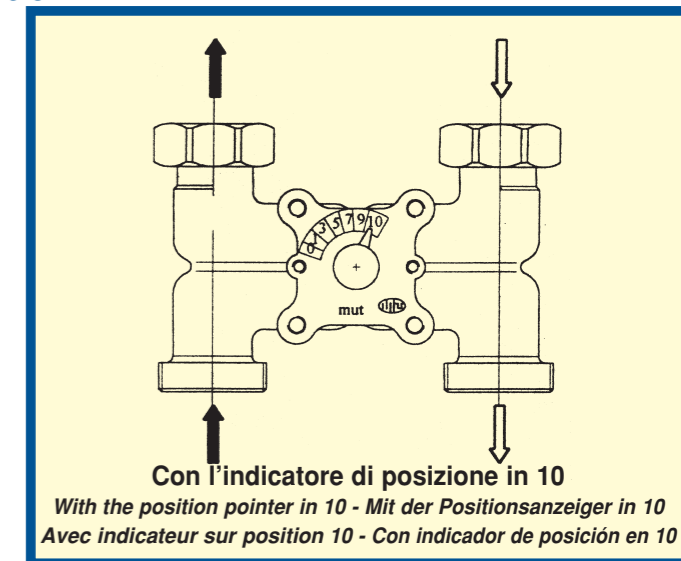
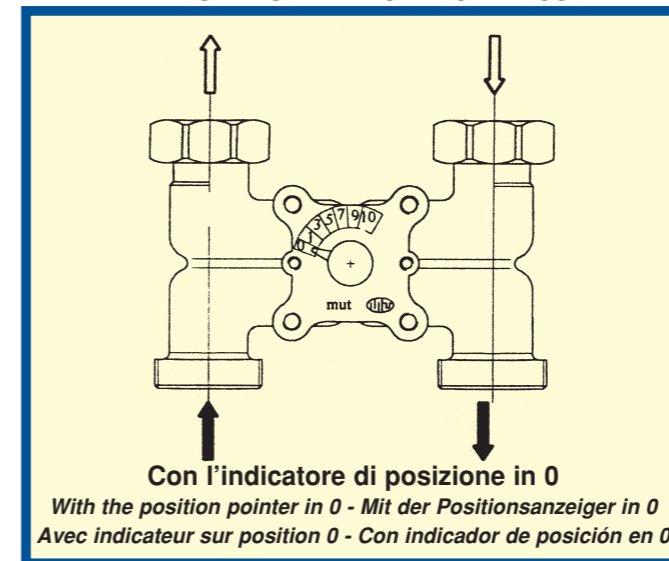
Ex. 2: VMX X 25: Series VMX 4-way mixing valve and G 1 1/2 locknut connection and G 1 1/2 external connection.

Bsp. 2: VMX X 25: 4-Wege Mischventil, Serie VMX, Anschlüsse Überwurfmutter G 1 1/2 und G 1 1/2 Außengewinde.

Ex. 2: VMX X 25: vanne mélangeuse 4 voies, série VMX, et raccords avec écrou G 1 1/2 et raccords G 1 1/2 mâles.

EJ.: VMX X 25: válvula mezcladora de 4 vías, serie VMX y conexiones con tuerca anular de G 1 1/2 y macho G 1 1/2.

ESEMPLI DI APPLICAZIONE - INSTALLATION EXAMPLE - ANWENDUNGSBEISPIEL - EXEMPLES D'INSTALLATION - EJEMPLOS DE APLICACIÓN



La valvola deve essere installata nel circuito idraulico rispettando il senso del flusso specificato sull'esempio di applicazione. La necessità di avere l'inversione di flusso in una via, comporta l'inversione in tutte le altre vie.

The valve must be installed in the plumbing circuit according to the flow direction specified on the application example.

The requirement to invert flow in one port entails flow inversion in an other ports.

Das Ventil muß unter Beachtung der auf dem Ventil angegebenen Flußrichtung im Hydraulikkreislauf installiert werden.

La vanne doit être installée sur le circuit hydraulique en respectant le sens de passage du fluide spécifiés sur l'exemple d'application. L'inversion du sens dans une voie implique l'inversin de toute les autres.

La válvula debe instalarse en el circuito hidráulico respetando el sentido del caudal que se especifica en el ejemplo de aplicación.

En caso de que fuera necesario invertir el caudal en una vía, habrá que invertirlo también en todas las demás